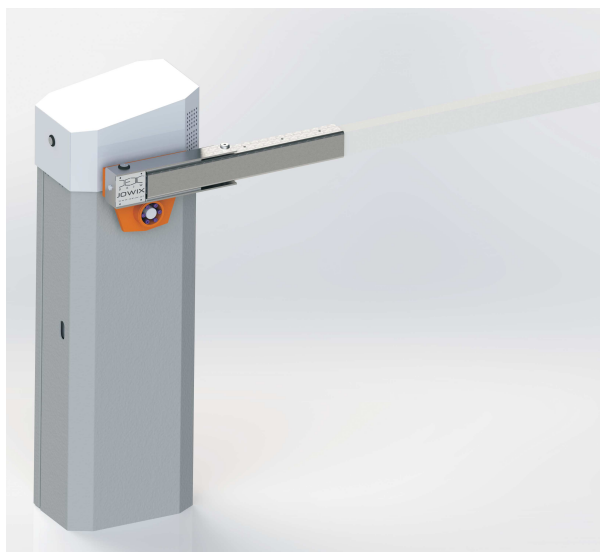


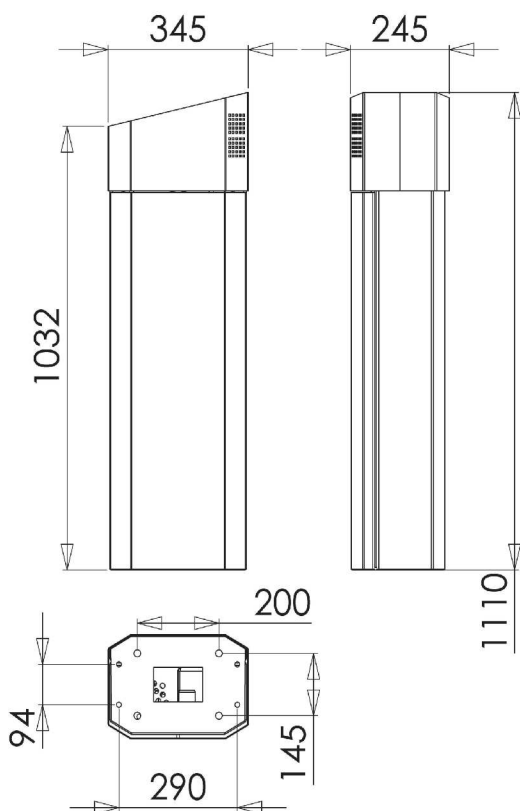
Nr karty: 22.6.1-6 Szlaban JowiX

Szlaban elektromechaniczny DEJW JowiX



Dane techniczne Szlabau JOWIX:

- od 3 do 5 000 000 cykli.
- długość ramienia od 2 do 5m.
- Wysokość 110 cm.
- Szerokość 24 cm.
- Głębokość 34 cm.
- Zakres pracy - 40 do + 70 C.
- Moc silnika 550 W.
- Zasilanie 230 V.
- Długość ramienia do 5 m.
- Obudowa wykonana ze stali 3 mm.
- Obudowa wykonana ze stali nierdzewnej (opcja).
- Prędkość podnoszenia od 0,8 do 2 s (3 m...Ramie).
- Waga 63 kg.



Funkcje Szlabanu DEJW JowiX

- płyta sterująca z wyświetlaczem alfanumerycznym 4x20 znaków podświetlana
- ustawienia parametrów pracy szlabanu poprzez klawiaturę alfanumeryczną na płycie szlabanu
- funkcja kodów zabezpieczających sprzedażowych
- funkcja zegara czasu rzeczywistego oraz kalendarza
- funkcja pomiaru temperatury otoczenia
- funkcja elektronicznego sterowania układem grzania i chłodzenia
- funkcja pamięci ilości cykli otwarć
- funkcja przypominania o przeglądzie
- funkcja programowania kalendarza pracy szlabanu
- funkcja pamięci zdarzeń (sygnałów zamknięć i otwarć)
- funkcja sterowanie semaforem (światło czerwone, zielone)
- światło czerwono-zielone w standardzie zintegrowane z obudową
- funkcja czujnika wyłamania i otwarcia ramienia (opcja)
- funkcja zamknij po czasie
- funkcja zamknij po foto
- funkcja płynnej regulacji prędkości otwarcia
- funkcja płynnej regulacji zamknięcia
- funkcja płynnej regulacji siły docisku ramienia
- funkcja kodów dostępu do menu szlabanu administrator/serwis
- funkcja otwarcia szlabanu z klawiatury zewnętrznej przy pomocy kodów (opcja)
- funkcja dźwiękowego sygnalizatora podczas otwierania i zamykania (opcja)
- funkcja alarmu akustycznego (syreny) przy wyłamaniu ramienia (opcja)
- możliwość umieszczenia wyświetlacza alfanumerycznego na zewnętrznej obudowie oraz klawiatury wandaloodpornej (opcja)
- funkcja programowania przekaźników 6 szt. doysterowania innych urządzeń (standard)

Komunikacja po RS232 lub sygnał przekaźnikowy.
Szlaban współpracuje z każdym rodzajem urządzeń parkingowych.
Możliwa praca całkowicie autonomiczna.